

## AKTIVE MATERIALSCHLEUSE MSA-800

### BESCHREIBUNG

- Die Materialschleuse ist für den Einsatz in **Pharmaproduktionen** und **Reinräumen** unter hohem Qualitätsstandard konzipiert. Die Materialschleuse erfüllt die Bedingungen der Reinraumklasse B nach EG- GMP-Leitfaden, Annex 1.
- Die SLKB Materialschleuse besteht aus einer **Doppelwandkonstruktion** und beidseitig bündig mit dem Korpus eingesetzten **Türelementen** aus voll **verschweißtem Rechteckhohlprofil**, einer umlaufenden **EPDM-Dichtung** sowie **dreidimensional einstellbaren Türbändern** aus **eloxiertem Aluminium** und einer **elektrischen Verriegelung**.
- Die **Türen** sind **elektro-magnetisch** über eine **Ampelsteuerung** rot/grün gegenseitig verriegelt. Die Grundeinstellung ist „bevorzugt geschlossen“.
- Die Einstellung der **Spülzeiten** ist von **5 Sekunden** bis **fünf Minuten** frei wählbar. Der Rohrventilator läuft nur für die Dauer der Spülzeit
- Alle Einstellungen können über das im Korpus eingebaute Display eingestellt bzw. programmiert werden.
- Die **Steuerung** befindet sich im **Zwischenwandbereich** der Materialschleuse.
- Die **Türen** sind mit **Doppelglasscheiben** (2 x 5 mm Verbundsicherheitsglas) und **Türgriffen** aus Edelstahl versehen.
- Die Türen können wahlweise mit **Links- oder Rechtsanschlag** gefertigt werden.
- Die **Innen- und Außenkammer** sind aus **Edelstahl 1.4301**, in **Korn 320 geschliffen** und **vollkommen glatt**.
- Alle **Ecken** und **Kanten** sind **entgratet** und **verschweißt**. Im Endfinish bekommt das äußere Gehäuse ein einheitliches Schliffbild.
- Die Materialschleuse kann in eine **Reinraumwand eingebaut** oder auf einem höhenverstellbaren **Untergestell montiert** werden.

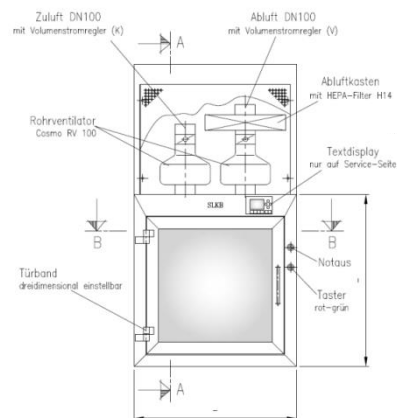
### ZU- UND ABLAUFT

- Über einen im Technikaufbau **integrierten Rohrradialventilator**, der im Dauerbetrieb bis zu 40.000 Betriebsstunden laufen kann, erfolgt die **Zuluft-Führung**.
- Die Zuluft strömt vertikal vom Technikaufbau über einen HEPA-Filter, Klasse H14 sowie über ein Lochblech nach dem Prinzip der turbulenzarmen Verdrängungsströmung in den Innenbereich der Schleuse.
- Die **Abluft** wird durch die Perforation im unteren Bereich der Schleuseninnenwände über einen **Abluftstutzen** zurückgeführt.
- Der Filter verfügt über eine Vorrichtung zur Filterdichtheitsprüfung und ist vom Innenraum der Schleuse aus austauschbar.
- In dem Technikaufbau sind die beiden selbsttätigen Rohrverschlussklappen DN 125 mm montiert. Diese verhindern einen Druckabfall im Gesamtsystem beim Öffnen der Schleuse.

### ABMESSUNGEN (BREITExHÖHExTIEFE)

- Innenkammer und gleichzeitig nutzbares Volumen: 800 x 800 x 800 mm \*
- Außenkammer: 1010 x 1550 x 870 mm
- Innenkammer ist in der Breite 210 mm, in der Höhe 750 mm und in der Tiefe 70 mm kleiner als das Außenmaß.

### ABBILDUNGEN



\* Garantiertes Mindestmaß; Abweichungen sind je nach Ausführung möglich.